

# 대공간 수직 확산 냉난방기

Air Circulating Airconditioner for Large Space

AIRACT



# 목차 Contents



FB (필터 박스형) Type ..... 06



FW (필터 벽부형) Type ..... 07



FD (필터 댐퍼형) Type ..... 08



DW (댐퍼 벽부형) Type ..... 09



실외기 (도시바) ..... 11



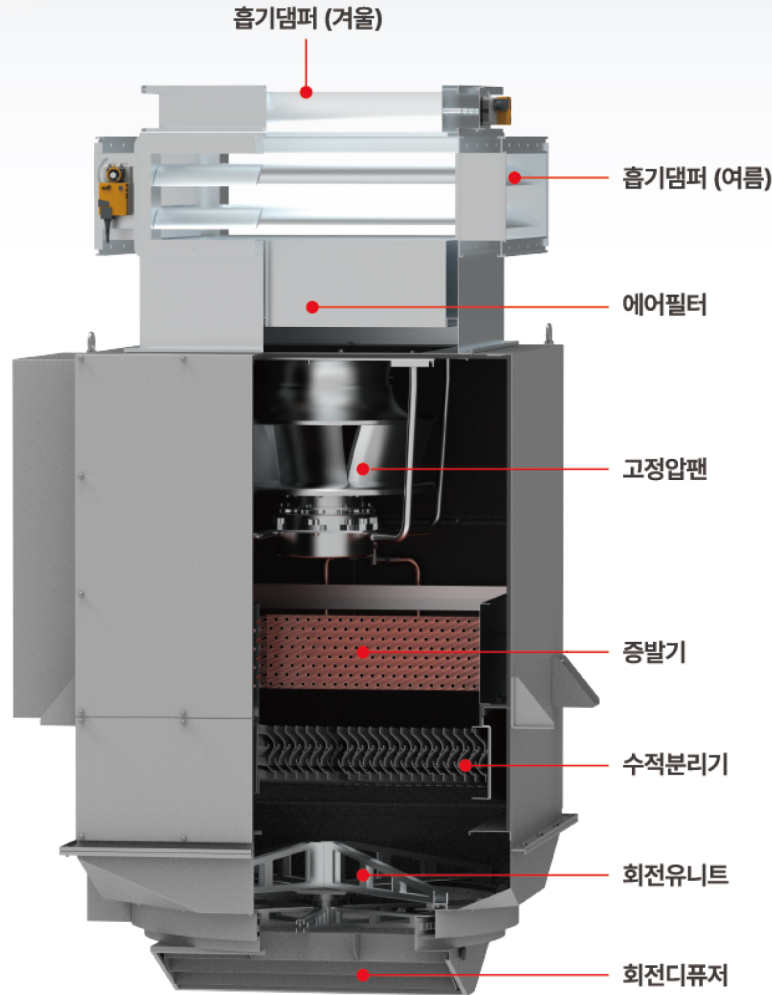
실외기 (안마) ..... 14



실외기 (삼성전자) ..... 16

# 대공간 수직 확산 냉난방기의 특징점

Air Circulating Airconditioner for Large Space



## 1. 냉난방 기류의 수직 확산 (Vertical Diffusion of Airflow)

· 수직확산된 1대의 기류로 최대 150평 (500m<sup>2</sup>) 부하에 대응.

## 2. 에너지절약 (Energy Saving)

- 대공간의 절반만 냉난방 기류가 수직확산될 수 있도록 활용한 공조기.
- 여름: 측면 흡기댐퍼의 수평 에어커튼 효과로 층고 아래 부분만 냉방하여 체적 대비 월등한 에너지 절감 효과.
- 겨울: 부력에 의해 상승한 더운 공기를 상부 흡기댐퍼를 이용, 하부로 강제 유인하여 상부 난방 열에너지를 하부로 재활용.

## 3. 고른 냉난방 (Uniformize)

· 토출 디퓨저가 360도 회전(Swing)하여 기류를 강제 대류(Circulation) 시켜 온도분포가 고르게 이루어진다.

## 4. 공간활용 극대화 (Maximize Space Utilization)

· 최대 15m 층고의 상부천장에 설치되므로 설치공간의 제약이 없다.

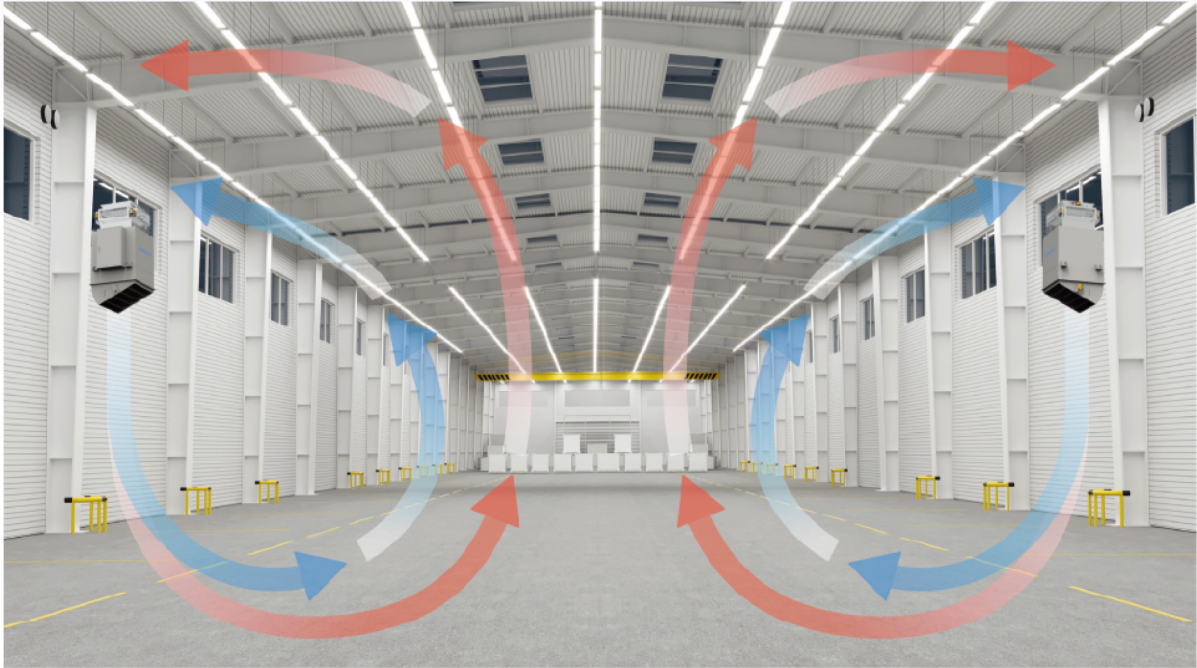
## 5. 장치의 소형화, 고효율화 (Optimum Operation)

· 히트펌프 EHP, GHP 실외기 사용으로 최적화된 환경 제공.

# 대공간 수직 확산 냉난방기의 특징점

Air Circulating Airconditioner for Large Space





벽부형



회전형



# MODEL LINE UP

	TYPE	운전모드	실외기	MODEL (Air Volume CMH)
FB		<ul style="list-style-type: none"> <li><input checked="" type="checkbox"/> Swing Diffuser</li> <li><input type="checkbox"/> Auto Louver</li> <li><input checked="" type="checkbox"/> 냉방</li> <li><input checked="" type="checkbox"/> 난방</li> <li><input type="checkbox"/> 가변Damper</li> </ul>	<ul style="list-style-type: none"> <li><input checked="" type="checkbox"/> EHP</li> <li><input checked="" type="checkbox"/> GHP</li> </ul>	<ul style="list-style-type: none"> <li><input checked="" type="checkbox"/> AIR-6000</li> <li><input checked="" type="checkbox"/> AIR-9000</li> <li><input checked="" type="checkbox"/> AIR-12000</li> </ul>
FW		<ul style="list-style-type: none"> <li><input type="checkbox"/> Swing Diffuser</li> <li><input checked="" type="checkbox"/> Auto Louver</li> <li><input checked="" type="checkbox"/> 냉방</li> <li><input checked="" type="checkbox"/> 난방</li> <li><input type="checkbox"/> 가변Damper</li> </ul>	<ul style="list-style-type: none"> <li><input checked="" type="checkbox"/> EHP</li> <li><input checked="" type="checkbox"/> GHP</li> </ul>	<ul style="list-style-type: none"> <li><input checked="" type="checkbox"/> AIR-6000</li> <li><input checked="" type="checkbox"/> AIR-9000</li> <li><input checked="" type="checkbox"/> AIR-12000</li> </ul>
FD		<ul style="list-style-type: none"> <li><input checked="" type="checkbox"/> Swing Diffuser</li> <li><input type="checkbox"/> Auto Louver</li> <li><input checked="" type="checkbox"/> 냉방</li> <li><input checked="" type="checkbox"/> 난방</li> <li><input checked="" type="checkbox"/> 가변Damper</li> </ul>	<ul style="list-style-type: none"> <li><input checked="" type="checkbox"/> EHP</li> <li><input checked="" type="checkbox"/> GHP</li> </ul>	<ul style="list-style-type: none"> <li><input checked="" type="checkbox"/> AIR-6000</li> <li><input checked="" type="checkbox"/> AIR-9000</li> <li><input checked="" type="checkbox"/> AIR-12000</li> </ul>
DW		<ul style="list-style-type: none"> <li><input type="checkbox"/> Swing Diffuser</li> <li><input checked="" type="checkbox"/> Auto Louver</li> <li><input checked="" type="checkbox"/> 냉방</li> <li><input checked="" type="checkbox"/> 난방</li> <li><input checked="" type="checkbox"/> 가변Damper</li> </ul>	<ul style="list-style-type: none"> <li><input checked="" type="checkbox"/> EHP</li> <li><input checked="" type="checkbox"/> GHP</li> </ul>	<ul style="list-style-type: none"> <li><input checked="" type="checkbox"/> AIR-6000</li> <li><input checked="" type="checkbox"/> AIR-9000</li> <li><input checked="" type="checkbox"/> AIR-12000</li> </ul>

# FB (필터 박스형) Type

AIR-6000/9000/12000



항목 item (조달물품식별번호)		AIR-6000FB (24989081)	AIR-9000FB (24989080)	AIR-12000FB (24989079)
용량 Capacity	US RT	20	30	40
	냉방용량 Cooling Capacity	68 kW 58,000 kcal/h	101 kW 86,000 kcal/h	135 kW 116,000 kcal/h
	난방용량 Heating Capacity	76.5 kW 65,000 kcal/h	113kW 97,000 kcal/h	150kW 129,000 kcal/h
풍량 Air Volume		6,500 m³/h	9,000 m³/h	12,000 m³/h
송풍기 Fan Motor	형식 Type	BLDC Plug Fan (독일산)		
	출력 Output	2.0 kW	1.8 kW	1.7 kW
전원 Power Source		1Φ 220V 60Hz / 3Φ 380V 60Hz		
회전유닛 Ceiling Fan		1.6 RPM	1.4 RPM	1.3 RPM
필터교체주기 Filter Replacement Span		6 개월		
냉난방면적 Cooling and Heating Area		200 m²	300 m²	500 m²
		60~70 평	80~100 평	130~150 평
크기 Size W*D*H		900*931*1,713mm	1,000*1,030*1,850mm	1,100*1,131*1,870mm
중량 Weight		260kg	330kg	420kg
배관 사양 Outdoor Plumbing	고압 Liquid	Φ19.1mm	Φ22.2mm	Φ22.2mm
	저압 Gas	Φ34.9mm	Φ41.3mm	Φ41.3mm

# FW (필터 벽부형) Type

AIR-6000/9000/12000



항목 item (조달물품식별번호)		AIR-6000FW (24989084)	AIR-9000FW (24989083)	AIR-12000FW (24989082)
용량 Capacity	US RT	20	30	40
	냉방용량 Cooling Capacity	68 kW 58,000 kcal/h	101 kW 86,000 kcal/h	135 kW 116,000 kcal/h
	난방용량 Heating Capacity	76.5 kW 65,000 kcal/h	113kW 97,000 kcal/h	150kW 129,000 kcal/h
풍량 Air Volume		6,500 m <sup>3</sup> /h	9,000 m <sup>3</sup> /h	12,000 m <sup>3</sup> /h
송풍기 Fan Motor	형식 Type	BLDC Plug Fan (독일산)		
	출력 Output	2.0 kW	1.8 kW	1.7 kW
전원 Power Source		1Φ 220V 60Hz / 3Φ 380V 60Hz		
토출각도자동조절 Auto Louver		상하 30°		
필터교체주기 Filter Replacement Span		6 개월		
냉난방면적 Cooling and Heating Area		200 m <sup>2</sup>	300 m <sup>2</sup>	500 m <sup>2</sup>
		60~70 평	80~100 평	130~150 평
크기 Size W*D*H		900*931*1,782 mm	1,000*1,030*1,838 mm	1,100*1,131*2,002 mm
중량 Weight		260kg	330kg	420kg
배관 사양 Outdoor Plumbing	고압 Liquid	Φ19.1 mm	Φ22.2 mm	Φ22.2 mm
	저압 Gas	Φ34.9 mm	Φ41.3 mm	Φ41.3 mm

# FD (필터 댐퍼형) Type

AIR-6000/9000/12000



항목 item (조달물품식별번호)		AIR-6000FD (25001261)	AIR-9000FD (24989085)	AIR-12000FD (25001260)
용량 Capacity	US RT	20	30	40
	냉방용량 Cooling Capacity	68 kW 58,000 kcal/h	101 kW 86,000 kcal/h	135 kW 116,000 kcal/h
	난방용량 Heating Capacity	76.5 kW 65,000 kcal/h	113kW 97,000 kcal/h	150kW 129,000 kcal/h
풍량 Air Volume		6,500 m <sup>3</sup> /h	9,000 m <sup>3</sup> /h	12,000 m <sup>3</sup> /h
송풍기 Fan Motor	형식 Type	BLDC Plug Fan (독일산)		
	출력 Output	2.0 kW	1.8 kW	1.7 kW
전원 Power Source		1Φ 220V 60Hz / 3Φ 380V 60Hz		
회전유닛 Ceiling Fan		1.6 RPM	1.4 RPM	1.3 RPM
필터교체주기 Filter Replacement Span		2 년		
냉난방면적 Cooling and Heating Area		200 m <sup>2</sup>	300 m <sup>2</sup>	500 m <sup>2</sup>
		60~70 평	80~100 평	130~150 평
크기 Size W*D*H		900*931*2,125 mm	1,000*1,030*2,250 mm	1,100*1,131*2,353 mm
중량 Weight		260kg	330kg	420kg
배관 사양 Outdoor Plumbing	고압 Liquid	Φ19.1 mm	Φ22.2 mm	Φ22.2 mm
	저압 Gas	Φ34.9 mm	Φ41.3 mm	Φ41.3 mm



# DW (댐퍼 벽부형) Type

AIR-6000/9000/12000



항목 item (조달물품식별번호)		AIR-6000DW (25001259)	AIR-9000DW (25001262)	AIR-12000DW (25001263)
용량 Capacity	US RT	20	30	40
	냉방용량 Cooling Capacity	68 kW 58,000 kcal/h	101 kW 86,000 kcal/h	135 kW 116,000 kcal/h
	난방용량 Heating Capacity	76.5 kW 65,000 kcal/h	113kW 97,000 kcal/h	150kW 129,000 kcal/h
풍량 Air Volume		6,500 m <sup>3</sup> /h	9,000 m <sup>3</sup> /h	12,000 m <sup>3</sup> /h
송풍기 Fan Motor	형식 Type	BLDC Plug Fan (독일산)		
	출력 Output	2.0 kW	1.8 kW	1.7 kW
전원 Power Source		1Φ 220V 60Hz / 3Φ 380V 60Hz		
토출각도자동조절 Auto Louver		상하 30°		
필터교체주기 Filter Replacement Span		2년		
냉난방면적 Cooling and Heating Area		200 m <sup>2</sup>	300 m <sup>2</sup>	500 m <sup>2</sup>
		60~70 평	80~100 평	130~150 평
크기 Size W*D*H		900*931*2,195 mm	1,000*1,030*2,250 mm	1,100*1,131*2,485 mm
중량 Weight		260kg	330kg	420kg
배관 사양 Outdoor Plumbing	고압 Liquid	Φ19.1 mm	Φ22.2 mm	Φ22.2 mm
	저압 Gas	Φ34.9 mm	Φ41.3 mm	Φ41.3 mm

# OUTDOOR UNIT

TYPE	MAKER	운전모드	호칭마력 (HP)
EHP	TOSHIBA	<ul style="list-style-type: none"> <li>■ 냉방</li> <li>■ 난방</li> <li>■ 저온난방</li> </ul>	<ul style="list-style-type: none"> <li style="width: 50%;">■ 8 (23.0 kW)</li> <li style="width: 50%;">■ 12 (33.5 kW)</li> <li style="width: 50%;">■ 16 (45.0 kW)</li> <li style="width: 50%;">■ 20 (56.0 kW)</li> <li style="width: 50%;">■ 24 (68.0 kW)</li> <li style="width: 50%;">■ 28 (80.0 kW)</li> <li style="width: 50%;">■ 30 (85.0 kW)</li> <li style="width: 50%;">■ 34 (96.0 kW)</li> <li style="width: 50%;">■ 36 (102.0 kW)</li> <li style="width: 50%;">■ 38 (108.0 kW)</li> <li style="width: 50%;">■ 40 (113.5 kW)</li> <li style="width: 50%;">■ 42 (120.0 kW)</li> <li style="width: 50%;">■ 44 (125.0 kW)</li> <li style="width: 50%;">■ 46 (131.0 kW)</li> <li style="width: 50%;">■ 48 (136.0 kW)</li> <li style="width: 50%;">■ 50 (142.0 kW)</li> </ul>
GHP	YANMAR	<ul style="list-style-type: none"> <li>■ 냉방</li> <li>■ 난방</li> </ul>	<ul style="list-style-type: none"> <li style="width: 50%;">■ 5 (14.0 kW)</li> <li style="width: 50%;">■ 7.5 (18.0 kW)</li> <li style="width: 50%;">■ 16 (45.0 kW)</li> <li style="width: 50%;">■ 20 (56.0 kW)</li> <li style="width: 50%;">■ 25 (71.0 kW)</li> <li style="width: 50%;">■ 30 (85.0 kW)</li> </ul>
	삼성전자	<ul style="list-style-type: none"> <li>■ 냉방</li> <li>■ 난방</li> <li>■ 저온난방</li> </ul>	<ul style="list-style-type: none"> <li style="width: 50%;">■ 8 (23.3 kW)</li> <li style="width: 50%;">■ 13 (34.8 kW)</li> <li style="width: 50%;">■ 15 (40.6 kW)</li> <li style="width: 50%;">■ 17 (46.4 kW)</li> <li style="width: 50%;">■ 21 (58.0 kW)</li> <li style="width: 50%;">■ 23 (64.0 kW)</li> <li style="width: 50%;">■ 25 (69.6 kW)</li> <li style="width: 50%;">■ 27 (75.4 kW)</li> </ul>

# OUTDOOR UNIT

## 도시바 실외기 EHP



### 제품 사양 Specification

호칭/모델명			8 HP	10 HP	12 HP
모델명			MMY-MUP0801HT7P-K	MMY-MUP1001HT7P-K	MMY-MUP1201HT7P-K
효율 등급			1 등급	1 등급	1 등급
냉난방 능력	냉방	(kW)	23.0	28.0	33.5
	난방	(kW)	25.0	31.5	37.5
	한냉지 난방	(kW)	22.0	25.3	28.0
전기 특성	전원	(-)	380V-3Ph-60Hz(4선식)		380V-3Ph-60Hz(4선식)
	정격 소비전력	냉방 (kW)	5.50	7.10	7.80
		난방 (kW)	5.00	6.70	7.80
		한냉지 난방 (kW)	9.30	11.6	11.6
		냉방 (A)	9.72	13.2	14.5
		난방 (A)	8.94	12.3	14.3
		한냉지 난방 (A)	15.2	19.6	19.6
		최대 전류 (MCA)	20.5	24.5	26.1
	누전차단기 크기	(A)	30	30	30
입속기	형식	(-)	트리플 로터리		트리플 로터리
	모터 출력	(kW)	4.5 x 1ea		3.3 x 2ea
	제어 방식		DC 인버터 & 소프트 기동		DC 인버터 & 소프트 기동
법정냉동톤		Law-RT	3.2	4.0	4.78
팬 & 모터	형식	(-)	프로펠러 팬		프로펠러 팬
	모터	(kW)	1.0		1.0 x 2ea
	풍량	(m³/h)	10,000		11,600
응축기	형식	(-)	핀엔튜브		핀엔튜브
제품크기 및 무게	크기 (H-W-D)	(mm)	1690 x 990 x 780		1690 x 1290 x 780
	무게	(kg)	228		356
	종류	(-)	R-410A		R-410A
냉매	냉매량	(kg)	6.0		9.0
연결배관 크기	가스관	(mm)	Φ19.1		Φ28.6
	액관	(mm)	Φ12.7		Φ12.7
	전선크기	전원선 (mm²)	3.5(AWG 12) x 5 core		5.5(AWG 10) x 5 core
	제어선 (mm²)	1.25 x 2 core		1.25 x 2 core	
(SPL) 소음	냉방/난방	(dBA)	54 / 57		56 / 59
실내기 최대 연결 수량		(ea)	18		27
실외온도 운전범위	냉방	(°C DB)	-5 ~ 43		-5 ~ 43
	난방	(°C WB)	-25 ~ 15.5		-25 ~ 15.5

호칭/모델명			14 HP	16 HP	18 HP
모델명			MMY-MUP1401HT7P-K	MMY-MUP1601HT7P-K	MMY-MUP1801HT7P-K
효율 등급			1 등급	1 등급	1 등급
냉난방 능력	냉방	(kW)	40.0	45.0	51.0
	난방	(kW)	45.0	50.0	56.5
	한냉지 난방	(kW)	36.0	39.0	47.3
전기 특성	전원	(-)	380V-3Ph-60Hz(4선식)		380V-3Ph-60Hz(4선식)
	정격 소비전력	냉방 (kW)	10.2	12.9	15.1
		난방 (kW)	10.2	11.4	13.3
		한냉지 난방 (kW)	15.7	17.2	22.6
		냉방 (A)	16.8	21.3	24.7
		난방 (A)	16.8	18.8	21.7
		한냉지 난방 (A)	25.6	28.1	36.5
		최대 전류 (MCA)	31.0	35.8	40.6
	누전차단기 크기	(A)	40	40	50
입속기	형식	(-)	트리플 로터리		트리플 로터리
	모터 출력	(kW)	4.5 x 2ea		6.8 x 2ea
	제어 방식		DC 인버터 & 소프트 기동		DC 인버터 & 소프트 기동
법정냉동톤		Law-RT	5.6	6.38	7.14
팬 & 모터	형식	(-)	프로펠러 팬		프로펠러 팬
	모터	(kW)	1.0 x 2ea		1.0 x 2ea
	풍량	(m³/h)	12,000		13,400
응축기	형식	(-)	핀엔튜브		핀엔튜브
제품크기 및 무게	크기 (H-W-D)	(mm)	1690 x 1290 x 780		1690 x 1290 x 780
	무게	(kg)	356		356
	종류	(-)	R-410A		R-410A
냉매	냉매량	(kg)	9.0		9.0
연결배관 크기	가스관	(mm)	Φ28.6		Φ28.6
	액관	(mm)	Φ15.9		Φ15.9
	전선크기	전원선 (mm²)	5.5(AWG 10) x 5 core		8.0(AWG 8) x 5 core
	제어선 (mm²)	1.25 x 2 core		1.25 x 2 core	
(SPL) 소음	냉방/난방	(dBA)	58 / 60		60 / 64
실내기 최대 연결 수량		(ea)	31		40
실외온도 운전범위	냉방	(°C DB)	-5 ~ 43		-5 ~ 43
	난방	(°C WB)	-25 ~ 15.5		-25 ~ 15.5

능력산출 기준 \* 냉방 : 실내온도 27°C DB / 19°C WB, 실외온도 35°C DB \* 에너지소비효율등급 시험 조건 (배관길이 50m)  
 \* 난방 : 실내온도 20°C DB, 실외온도 7°C DB / 6°C WB \* 상기 규격 및 사양은 제품개선 등으로 사전 예고없이 변경될 수 있습니다.  
 \* 한냉지 난방 : 실내온도 20°C DB, 실외온도 -15°C DB / - WB

# OUTDOOR UNIT

## 도시바 실외기 EHP



### 제품 사양 Specification

호칭/마력 조합 모델명			20 HP	24 HP	26 HP	
단일 실외기			MMY-MUP1001HT7P-K MMY-MUP1001HT7P-K	MMY-MUP1201HT7P-K MMY-MUP1201HT7P-K	MMY-MUP1401HT7P-K MMY-MUP1201HT7P-K	
냉난방 능력	냉방	(kW)	56.0	67.0	73.5	
	난방	(kW)	63.0	75.0	82.5	
	한냉지 난방	(kW)	50.6	56.0	64.0	
전기 특성	전원	(-)	380V-3Ph-60Hz(4선식)		380V-3Ph-60Hz(4선식)	
	정격 소비전력	냉방	(kW)	14.2	15.6	18.0
		난방	(kW)	13.4	15.6	18.0
		한냉지 난방	(kW)	23.2	23.2	14.5
	정격 운전전류	냉방	(A)	26.4	29.0	31.3
		난방	(A)	24.6	28.6	31.1
		한냉지 난방	(A)	39.2	39.2	45.2
	최대 전류 (MCA)	(A)	24.5 + 24.5	26.1 + 26.1	31.0 + 26.1	
	누전차단기 크기	(A)	30 + 30	30 + 30	40 + 30	
압축기	형식	(-)	트리플 로터리		트리플 로터리	
	모터 출력	(kW)	(7.0 x 1ea) x 2ea	(3.0 x 2ea) x 2ea	(4.5 x 2ea) x 1ea / (3.0 x 2ea) x 1ea	
	제어 방식		DC 인버터 & 소프트 기동		DC 인버터 & 소프트 기동	
법정냉동톤	Law-RT	8.0	9.56	10.38		
팬 & 모터	형식	(-)	프로펠러 팬		프로펠러 팬	
	모터	(kW)	(1.0) x 2ea	(1.0 x 2ea) x 2ea	(1.0 x 2ea) x 2ea	
	풍량	(m³/h)	(10,400) x 2ea	(11,600) x 2ea	(12,000) + (11,600)	
응축기	형식	(-)	핀엔튜브		핀엔튜브	
제품크기 및 무게	크기(H-W-D)	(mm)	(1690 x 990 x 780) x 2ea		(1690 x 1290 x 780) x 2ea	
	무게	(kg)	(228) x 2ea		(358) x 2ea	
냉매	종류	(-)	R-410A		R-410A	
	냉매량	(kg)	(6.0) x 2ea		(9.0) x 2ea	
	가스관	(mm)	Φ28.6		Φ34.9	
연결배관 크기	액관	(mm)	Φ19.1		Φ19.1	
(SPL) 소음	냉방/난방	(dB(A))	59.5 / 61.5		60.5 / 62.5	
실내기 최대 연결 수량	(ea)		45		54	
실외온도 운전범위	냉방	(°C DB)	-5 ~ 43		-5 ~ 43	
	난방	(°C WB)	-25 ~ 15.5		-25 ~ 15.5	

호칭/마력 조합 모델명			28 HP	30 HP	32 HP	34 HP	
단일 실외기			MMY-MUP1401HT7P-K MMY-MUP1401HT7P-K	MMY-MUP1601HT7P-K MMY-MUP1401HT7P-K	MMY-MUP1601HT7P-K MMY-MUP1601HT7P-K	MMY-MUP1801HT7P-K MMY-MUP1601HT7P-K	
냉난방 능력	냉방	(kW)	80.0	85.0	90.0	96.0	
	난방	(kW)	90.0	95.0	100.0	106.5	
	한냉지 난방	(kW)	72.0	75.0	78.0	86.3	
전기 특성	전원	(-)	380V-3Ph-60Hz(4선식)		380V-3Ph-60Hz(4선식)	380V-3Ph-60Hz(4선식)	
	정격 소비전력	냉방	(kW)	20.4	23.1	25.8	28.0
		난방	(kW)	20.4	21.6	22.8	24.7
		한냉지 난방	(kW)	16.8	32.1	24.7	39.8
	정격 운전전류	냉방	(A)	33.6	38.1	42.6	46.0
		난방	(A)	33.6	35.6	37.6	40.5
		한냉지 난방	(A)	51.2	53.7	56.2	64.6
	최대 전류 (MCA)	(A)	31.0 + 31.0	35.8 + 31.0	35.8 + 35.8	40.6 + 35.8	
	누전차단기 크기	(A)	40 + 40	40 + 40	40 + 40	50 + 40	
압축기	형식	(-)	트리플 로터리		트리플 로터리	트리플 로터리	
	모터 출력	(kW)	(4.5 x 2ea) x 2ea	(6.1 x 2ea) x 1ea / (4.5 x 2ea) x 1ea	(6.1 x 2ea) x 2ea	(6.8 x 2ea) x 1ea / (6.1 x 2ea) x 1ea	
	제어 방식		DC 인버터 & 소프트 기동		DC 인버터 & 소프트 기동	DC 인버터 & 소프트 기동	
법정냉동톤	Law-RT	11.20	11.98	12.76	13.52		
팬 & 모터	형식	(-)	프로펠러 팬		프로펠러 팬	프로펠러 팬	
	모터	(kW)	(1.0 x 2ea) x 2ea	(1.0 x 2ea) x 2ea	(1.0 x 2ea) x 2ea	(1.0 x 2ea) x 2ea	
	풍량	(m³/h)	(12,000) x 2ea	(12,800) + (12,000)	(12,800) x 2ea	(13,400) + (12,800)	
응축기	형식	(-)	핀엔튜브		핀엔튜브	핀엔튜브	
제품크기 및 무게	크기(H-W-D)	(mm)	(1690 x 1290 x 780) x 2ea		(1690 x 1290 x 780) x 2ea	(1690 x 1290 x 780) x 2ea	
	무게	(kg)	(358) x 2ea		(358) x 2ea	(358) x 2ea	
냉매	종류	(-)	R-410A		R-410A	R-410A	
	냉매량	(kg)	(9.0) x 2ea		(9.0) x 2ea	(9.0) x 2ea	
	가스관	(mm)	Φ34.9		Φ34.9	Φ34.9	
연결배관 크기	액관	(mm)	Φ19.1		Φ19.1	Φ19.1	
(SPL) 소음	냉방/난방	(dB(A))	61.5 / 63.5		62 / 64	62.5 / 64.5	
실내기 최대 연결 수량	(ea)		63		64	66	
실외온도 운전범위	냉방	(°C DB)	-5 ~ 43		-5 ~ 43	-5 ~ 43	
	난방	(°C WB)	-25 ~ 15.5		-25 ~ 15.5	-25 ~ 15.5	

능력산출 기준 \* 냉방 : 실내온도 27°C DB / 19°C WB, 실외온도 35°C DB \* 에너지소비효율등급 시험 조건 (배관길이 50m)  
 \* 난방 : 실내온도 20°C DB, 실외온도 7°C DB / 6°C WB \* 상기 규격 및 사양은 제품개선 등으로 사전 예고없이 변경될 수 있습니다.  
 \* 한냉지 난방 : 실내온도 20°C DB, 실외온도 -15°C DB / - WB

# OUTDOOR UNIT

## 도시바 실외기 EHP



### 제품 사양 Specification

호칭/머리 조합 모델명			36 HP	38 HP	40 HP	42 HP	
			MMY-UP361HT7P-K	MMY-UP381HT7P-K	MMY-UP401HT7P-K	MMY-UP421HT7P-K	
단일 실외기			MMY-MUP1801HT7P-K MMY-MUP1801HT7P-K	MMY-MUP1801HT7P-K MMY-MUP1001HT7P-K MMY-MUP1001HT7P-K	MMY-MUP1601HT7P-K MMY-MUP1401HT7P-K MMY-MUP1001HT7P-K	MMY-MUP1601HT7P-K MMY-MUP1601HT7P-K MMY-MUP1001HT7P-K	
냉난방 능력	냉방	(kW)	102.0	107.0	113.0	118.0	
	난방	(kW)	113.0	119.5	126.5	131.5	
	한냉지 난방	(kW)	94.6	97.9	100.3	103.3	
전기 특성	전원	전원	(-)	380V-3Ph-60Hz(4선식)	380V-3Ph-60Hz(4선식)	380V-3Ph-60Hz(4선식)	380V-3Ph-60Hz(4선식)
	정격 소비전력	냉방	(kW)	9.7	13.2	30.2	16.8
		난방	(kW)	8.9	12.3	28.3	16.8
		한냉지 난방	(kW)	15.2	19.6	44.5	25.6
	정격 운전전류	냉방	(A)	49.4	51.1	51.3	55.8
		난방	(A)	43.4	46.3	47.9	49.9
		한냉지 난방	(A)	73.0	75.7	73.3	75.8
	최대 전류 (MCA)	(A)	40.6 + 40.6	40.6 + 24.5 + 24.5	35.8 + 31.0 + 24.5	35.8 + 35.8 + 24.5	
누전차단기 크기	(A)	50 + 50	50 + 30 + 30	40 + 40 + 30	40 + 40 + 30		
입축기	형식	(-)	트리플 코터리	트리플 코터리	트리플 코터리	트리플 코터리	
	모터 출력	(kW)	(6.1 x 2ea) x 2ea	(6.8 x 2ea) x 1ea / (7.0 x 1ea) x 2ea	(6.1 x 2ea) x 1ea / (4.5 x 2ea) x 1ea / (7.0 x 1ea) x 1ea	(6.1 x 2ea) x 2ea / (7.0 x 1ea) x 1ea	
제어 방식	제어 방식		DC 인버터 & 소프트 기동	DC 인버터 & 소프트 기동	DC 인버터 & 소프트 기동	DC 인버터 & 소프트 기동	
	법정냉동톤	Law-RT	14.28	15.14	15.98	16.76	
팬 & 모터	형식	(-)	프로펠러 팬	프로펠러 팬	프로펠러 팬	프로펠러 팬	
	모터	(kW)	(1.0 x 2ea) x 2ea	(1.0 x 2ea) x 1ea + (1.0) x 2ea	(1.0 x 2ea) x 2ea + (1.0) x 1ea	(1.0 x 2ea) x 2ea + (1.0) x 1ea	
용축기	용량	(m³/h)	(13,400) x 2ea	(13,400) x 1ea (10,400) x 2ea	(12,800) x 1ea (12,000) x 1ea (10,400) x 1ea	(10,400) x 1ea (12,800) x 2ea	
	형식	(-)	핀팬형	핀팬형	핀팬형	핀팬형	
제품크기 및 무게	크기(H-W-D)	(mm)	(1890 x 1290 x 780) x 2ea	(1890 x 1290 x 780) x 2ea (1690 x 990 x 780) x 1ea	(1690 x 1290 x 780) x 2ea (1690 x 990 x 780) x 1ea	(1890 x 1290 x 780) x 2ea (1690 x 990 x 780) x 2ea	
	무게	(kg)	(358) x 2ea	(358) x 2ea (228) x 1ea	(358) x 2ea (228) x 1ea	(358) x 2ea (228) x 1ea	
냉매	종류	(-)	R-410A	R-410A	R-410A	R-410A	
	냉매량	(kg)	(8.0) x 2ea	(8.0) x 1ea (6.0) x 2ea	(8.0) x 2ea (6.0) x 1ea	(8.0) x 2ea (6.0) x 2ea	
연결배관 크기	가스관	(mm)	φ41.3	φ41.3	φ41.3	φ41.3	
	액관	(mm)	φ22.2	φ22.2	φ22.2	φ22.2	
(SPL) 소음	냉방/난방	(dBA)	63.5 / 67.5	63 / 65	63 / 65	63 / 65	
	실내기 최대 연결 수량	(ea)	67	68	69	70	
실외온도 운전범위	냉방	(°C DB)	-5 ~ 43	-5 ~ 43	-5 ~ 43	-5 ~ 43	
	난방	(°C WB)	-25 ~ 15.5	-25 ~ 15.5	-25 ~ 15.5	-25 ~ 15.5	

호칭/머리 조합 모델명			44 HP	48 HP	48 HP	50 HP	
			MMY-UP441HT7P-K	MMY-UP481HT7P-K	MMY-UP481HT7P-K	MMY-UP501HT7P-K	
단일 실외기			MMY-MUP1801HT7P-K MMY-MUP1801HT7P-K MMY-MUP1001HT7P-K	MMY-MUP1801HT7P-K MMY-MUP1801HT7P-K MMY-MUP1001HT7P-K	MMY-MUP1801HT7P-K MMY-MUP1001HT7P-K MMY-MUP1001HT7P-K	MMY-MUP1601HT7P-K MMY-MUP1001HT7P-K MMY-MUP1401HT7P-K MMY-MUP1001HT7P-K	
냉난방 능력	냉방	(kW)	124.0	130.0	135.0	141.0	
	난방	(kW)	138.0	144.5	151.0	158.0	
	한냉지 난방	(kW)	111.6	119.9	123.2	125.6	
전기 특성	전원	전원	(-)	380V-3Ph-60Hz(4선식)	380V-3Ph-60Hz(4선식)	380V-3Ph-60Hz(4선식)	
	정격 소비전력	냉방	(kW)	21.3	24.7	36.4	37.3
		난방	(kW)	18.8	21.7	33.4	35.0
		한냉지 난방	(kW)	28.1	36.5	57.4	56.1
	정격 운전전류	냉방	(A)	59.2	62.6	64.3	64.5
		난방	(A)	52.8	55.7	58.6	60.2
		한냉지 난방	(A)	84.27	92.6	95.3	92.9
	최대 전류 (MCA)	(A)	40.6 + 35.8 + 24.5	40.6 + 40.6 + 24.5	40.6 + 24.5 + 24.5 + 24.5	35.8 + 31.0 + 24.5 + 24.5	
누전차단기 크기	(A)	50 + 40 + 30	50 + 50 + 30	50 + 30 + 30 + 30	40 + 40 + 30 + 30		
입축기	형식	(-)	트리플 코터리	트리플 코터리	트리플 코터리	트리플 코터리	
	모터 출력	(kW)	(6.8 x 2ea) x 1ea / (6.1 x 2ea) x 1ea / (7.0 x 1ea) x 1ea	(6.8 x 2ea) x 1ea / (7.0 x 1ea) x 1ea	(6.8 x 2ea) x 1ea / (7.0 x 1ea) x 3ea	(6.8 x 2ea) x 1ea / (7.0 x 1ea) x 2ea	
제어 방식	제어 방식		DC 인버터 & 소프트 기동	DC 인버터 & 소프트 기동	DC 인버터 & 소프트 기동	DC 인버터 & 소프트 기동	
	법정냉동톤	Law-RT	17.52	18.28	19.14	19.98	
팬 & 모터	형식	(-)	프로펠러 팬	프로펠러 팬	프로펠러 팬	프로펠러 팬	
	모터	(kW)	(1.0 x 2ea) x 1ea + (1.0) x 2ea	(1.0 x 2ea) x 1ea + (1.0) x 2ea	(1.0 x 2ea) x 1ea + (1.0) x 3ea	(1.0 x 2ea) x 2ea + (1.0) x 2ea	
용축기	용량	(m³/h)	(13,400) x 1ea (12,800) x 1ea (10,400) x 1ea	(13,400) x 2ea (10,400) x 1ea	(13,400) x 1ea (10,400) x 3ea	(12,800) x 1ea (12,000) x 1ea (10,400) x 2ea	
	형식	(-)	핀팬형	핀팬형	핀팬형	핀팬형	
제품크기 및 무게	크기(H-W-D)	(mm)	(1890 x 1290 x 780) x 2ea (1690 x 990 x 780) x 2ea	(1890 x 1290 x 780) x 2ea (1690 x 990 x 780) x 1ea	(1890 x 1290 x 780) x 1ea (1690 x 990 x 780) x 3ea	(1890 x 1290 x 780) x 2ea (1690 x 990 x 780) x 2ea	
	무게	(kg)	(358) x 2ea (228) x 2ea	(358) x 2ea (228) x 1ea	(358) x 1ea (228) x 3ea	(358) x 2ea (228) x 2ea	
냉매	종류	(-)	R-410A	R-410A	R-410A	R-410A	
	냉매량	(kg)	(8.0) x 2ea (6.0) x 2ea	(8.0) x 2ea (6.0) x 1ea	(8.0) x 1ea (6.0) x 3ea	(8.0) x 2ea (6.0) x 2ea	
연결배관 크기	가스관	(mm)	φ41.3	φ41.3	φ41.3	φ41.3	
	액관	(mm)	φ22.2	φ22.2	φ22.2	φ22.2	
(SPL) 소음	냉방/난방	(dBA)	63.5 / 66.5	64 / 68	63.5 / 66.5	63.5 / 65.5	
	실내기 최대 연결 수량	(ea)	71	72	73	74	
실외온도 운전범위	냉방	(°C DB)	-5 ~ 43	-5 ~ 43	-5 ~ 43	-5 ~ 43	
	난방	(°C WB)	-25 ~ 15.5	-25 ~ 15.5	-25 ~ 15.5	-25 ~ 15.5	

능력산출 기준 \* 냉방 : 실내온도 27°C DB / 19°C WB, 실외온도 35°C DB \* 에너지소비효율등급 시험 조건 (배관길이 50m)  
 \* 난방 : 실내온도 20°C DB, 실외온도 7°C DB / 6°C WB \* 상기 규격 및 사양은 제품개선 등으로 사전 예고없이 변경될 수 있습니다.  
 \* 한냉지 난방 : 실내온도 20°C DB, 실외온도 -15°C DB / - WB

# 실외기 (사양)



※ 환경부 배출가스 관리기준(대기배출시설 면제)을 만족



## 안마 GHP 실외기 사양일람 (KNCP)

KNCP450L1(16마력 상당)  
KNCP560L1(20마력 상당)  
KNCP710L1(25마력 상당)  
KNCP850L1(30마력 상당)

항 목			형 식	단위	16HP KNCP450L1	20HP KNCP560L1	25HP KNCP710L1	30HP KNCP850L1
공조능력	냉방	정격냉방표준	kW	45.0	56.0	71.0	85.0	
	난방	정격난방표준	kW	50.0	63.0	80.0	95.0	
실내기	접속가능용량범위		%	50-130	50-130	50-130	50-130	
	최소접속가능용량		-	P22	P22	P22	P22	
	접속가능대수		대	26	32	40	48	
전기특성	전원		V	단상 220	단상 220	단상 220	단상 220	
	주파수		Hz	60	60	60	60	
	시동전류		A	21	21	33	33	
	소비전력	단위	냉방 60Hz	kW	1.43	1.26	1.51	1.98
난방 60Hz			kW	0.49	0.57	1.32	1.51	
가스소비량	냉방	정격냉방표준	kW	30.9	38.5	47.6	57.0	
	난방	정격난방표준	kW	28.3	35.2	46.6	55.7	
가스엔진	형식		-	입형직렬수냉식 4사이클				
			-	3GPK88	3GPK88	4GPK88	4GPK88	
	정격출력		kW	10.0	12.4	15.7	18.8	
	운할방식		-	강제운할	강제운할	강제운할	강제운할	
운할유	시동방식		-	AC/DC 교환식 DC 스타터				
	지정유		-	YANMAR 순정 GHP용 엔진오일				
운할유용입량		L	36	40	46	51		
냉각수	지정부동액		-	YANMAR 순정 LLC 아민프리타입 (사용시 50% 희석)				
	동결온도		°C	-35	-35	-35	-35	
	냉각수용입량		L	22.7	22.7	29.2	29.2	
냉각수펌프	종류		-	DC 인버터 구동				
	전동기출력		kW	0.160	0.160	0.160	0.160	
압축기	형식		-	스크롤압축기				
	동력전달방식		-	리브드벨트				
	지정냉동기유		-	YANMAR 순정 냉동기유 (FVC68D)				
	냉동기유량		L	5.8	5.8	7.7	7.7	
송풍기	형식		-	프로펠러팬				
	대수		-	2	2	2	2	
	정격풍량		m3/min	470	510	530	560	
냉매	전동기출력		W	750 x 2	750 x 2	750 x 2	750 x 2	
	종류		-	R410A	R410A	R410A	R410A	
냉매기관	용입량		kg	9.0	9.0	9.0	9.0	
	냉매가스관		mm	Φ28.6	Φ28.6	Φ31.8	Φ31.8	
	냉매액관		mm	Φ12.7	Φ15.9	Φ19.1	Φ19.1	
냉매배관단위		-	배면(背面)	배면(背面)	배면(背面)	배면(背面)		
연료가스관	접속관경	13A, LPG 사양	-	R3/4	R3/4	R3/4	R3/4	
배기	배기출구관(외경)		mm	60.5	60.5	60.5	60.5	
허용배관장 (상당장/실장)			m	200/170	200/170	200/170	200/170	
총배관장			m이하	640	640	640	640	
분기후허용장			m	90	90	90	90	
실내외기관	실외기 (위)		m	50	50	50	50	
허용고저차	실외기 (아래)		m	50	50	50	50	
실내기간허용고저차			m	15	15	15	15	
외형치수	높이		mm	2,280	2,280	2,280	2,280	
	폭		mm	1,690	1,690	1,690	1,690	
	두께		mm	830	830	830	830	
질량			kg	775	795	865	880	
유지보수 간격		13A, LPG 사양	hr	10,000	10,000	10,000	10,000	
외장색(면셀 no.)			-	YANMAR 프리미엄 화이트				
법정냉동톤	R410A		RT	5.10	6.30	7.50	9.10	

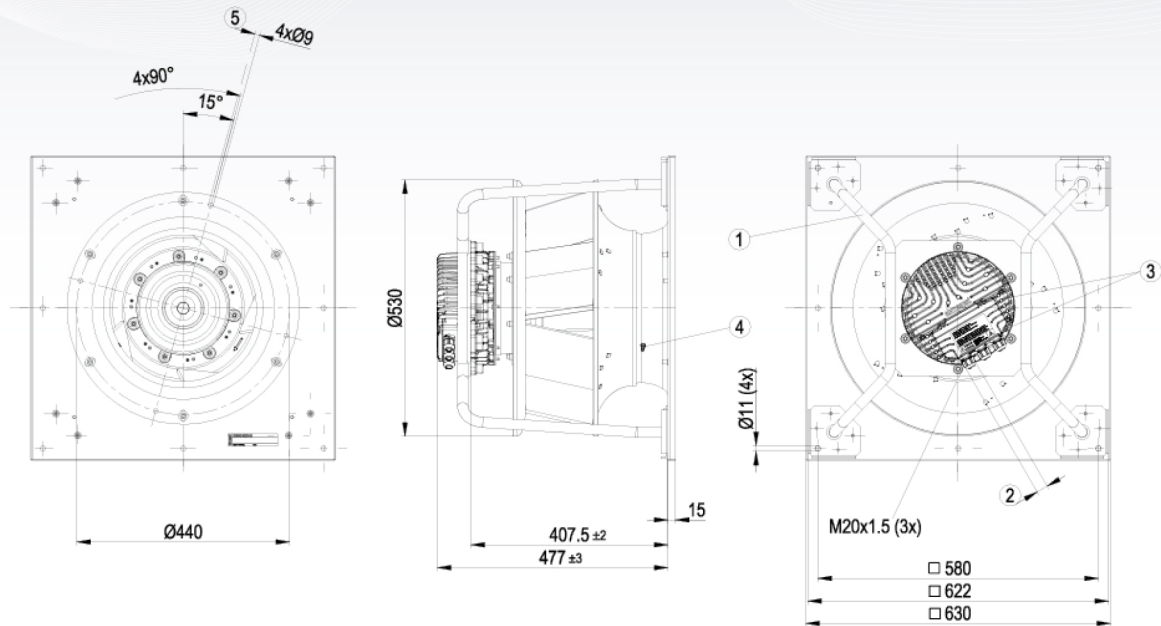
# DELIVERY PERFORMANCE 납품 실적



발주처	지역	기종	설치수량
아진산업	경산 본사	AIR-6000FB	23
		AIR-12000FB	4
		AIR-12000FW	8
	경산 1공장	AIR-6000FB	20
		AIR-12000FB	2
	경산 구어공장	AIR-6000FB	33
	경산 금형텍	AIR-12000FW	15
	울산 대흥공업	AIR-6000FB	26
AIR-12000FW		3	
경주 아진카인텍 건천공장	AIR-6000FB	13	
	AIR-6000FW	3	
	AIR-12000FB	2	
경주 아진카인텍 모화공장	AIR-12000FW	7	
경산 우신산업	AIR-6000FB	15	
	AIR-6000FB	4	
	AIR-12000FW	2	
아데스클라스	서울 모델하우스	AIR-12000F	2
동원테크	김해 공장	AIR-6000F	3
		AIR-12000F	1
경원테크	김해 공장	AIR-12000F	11
동양물산	익산 공장	AIR-9000F	1
산내중학교	파주 체육관	AIR-9000FD	1
도곡1동 문화센터	서울 어린이놀이터	AIR-6000F	2
공군 17전투비행단	성남 체육관	AIR-9000F	5
한국오바라	화성 공장	AIR-12000FD	11
GS칼텍스	인천 공장	AIR-6000F	22
삼성전자	태국 공장	AIR-6000F	4

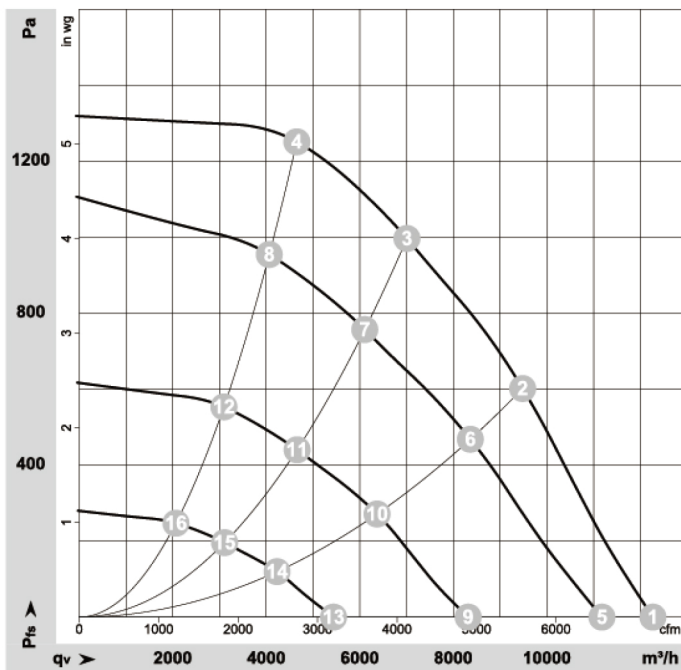
# TECHNICAL DATA

## K3G450-PA23-71



- 1 Installed position: shaft horizontal (install support struts only vertically as illustrated) or rotor on bottom; rotor on top on request
- 2 Cable diameter min. 4 mm, max. 10 mm, tightening torque  $4 \pm 0.6$  Nm
- 3 Tightening torque  $3.5 \pm 0.5$  Nm
- 4 Inlet ring with pressure tap (k-factor: 240)
- 5 Mounting holes for FlowGrid

### Curves: Air performance 50 Hz



$\rho = 1.15 \text{ kg/m}^3 \pm 2\%$

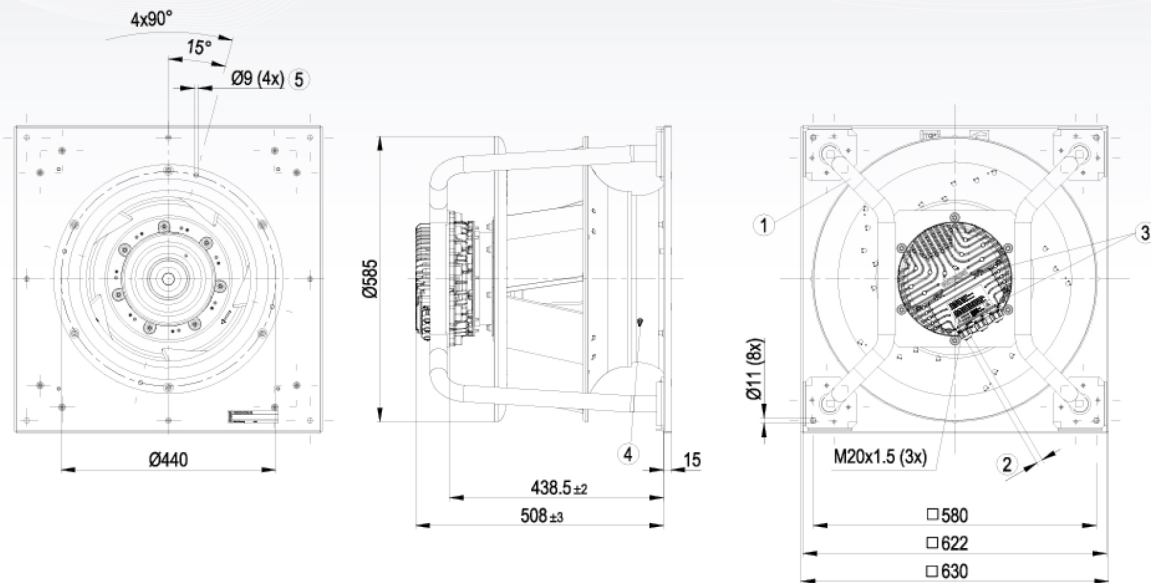
Measurement: LU-175860-1

Air performance measured according to ISO 5801 installation category A. For detailed information on the measurement setup, contact ebm-papst. Intake sound level: Sound power level according to ISO 13347 / sound pressure level measured at 1 m distance from fan axis. The values given are valid under the specified measuring conditions and may vary due to conditions of installation. For deviations from the standard configuration, the parameters have to be checked on the installed unit.



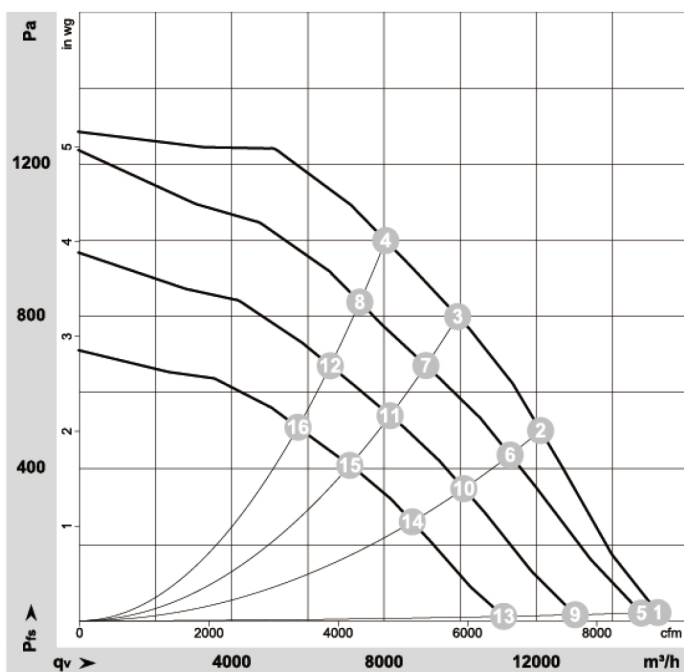
# TECHNICAL DATA

## K3G500-PA23-71



- 1 Installed position: shaft horizontal (install support struts only vertically as illustrated) or rotor on bottom; rotor on top on request
- 2 Cable diameter min. 4 mm, max. 10 mm, tightening torque  $4 \pm 0.6$  Nm
- 3 Tightening torque  $3.5 \pm 0.5$  Nm
- 4 Inlet ring with pressure tap (k-factor 281)
- 5 Mounting holes for FlowGrid

### Curves: Air performance 50 Hz



$$\rho = 1.15 \text{ kg/m}^3 \pm 2\%$$

Measurement: LU-173866-1

Air performance measured according to ISO 5801 installation category A. For detailed information on the measurement setup, contact ebm-papst. Intake sound level: Sound power level according to ISO 13347 / sound pressure level measured at 1 m distance from fan axis. The values given are valid under the specified measuring conditions and may vary due to conditions of installation. For deviations from the standard configuration, the parameters have to be checked on the installed unit.



**(주) 브 레 스**

10016 경기도 김포시 통진읍 대서명로 62 (서암리 561-9)  
T. 031-945-4286 F. 031-945-4288

62, Daeseomyeong-ro, Tongjin-eup, Gimpo-si  
Gyeonggi-do, Korea, 10016  
T. +82-31-945-4286 F. +82-31-945-4288

[www.airact.co.kr](http://www.airact.co.kr)